

ПАСПОРТ ИЗДЕЛИЯ

Инструкция по установке и эксплуатации душевой кабины

PRODUCT CERTIFICATE

Shower cabin installation and operation instruction

ER 3508P/PE/PF

C3 C4

800 x 800 x 2150/1950 мм

ER 3509P/PE/PF

C3 C4

900 x 900 x 2150/1950 мм

ER 3510P/PE/PF

C3 C4

1000 x 1000 x 2150/1950 мм

ER 3508TP/TPE/TPF

C3 C4

800 x 800 x 2150/1950 мм

ER 3509TP/TPE/TPF

C3 C4

900 x 900 x 2150/1950 мм

ER 3510TP/TPE/TPF

C3 C4

1000 x 1000 x 2150/1950 мм

ER 3512PL/PR/TPL/TPR

C3 C4

1200 x 800 x 2150 мм



MADE IN PRC / СДЕЛАНО В КНР

MANUFACTURER HANGZHOU LIAONA SANITARY CO., LTD / ИЗГОТОВИТЕЛЬ: ХАНЧЖОУ, ЛИАОНА САНИТАРИ ЛТД

Xing Wei village, Guali town, Xiaoshan district, Hangzhou city, Zhejiang province, China 311247

Ксингвэй виледж, город Гуали, район Сяошань, Ханчжоу, провинция Чжэцзян, Китай 311247

УВАЖАЕМЫЕ ПОКУПАТЕЛИ!

Мы благодарим Вас за приобретение душевой кабины торговой марки ERLIT и надеемся, что она оправдает все Ваши ожидания.

Душевая кабина может использоваться в квартирах, домах или отелях – ее установка во всех случаях будет простой и безопасной, а применение принесет удовольствие и пользу для здоровья.

Душевые кабины торговой марки ERLIT сочетают в себе все самые последние разработки нашей компании, внедряемые для того, чтобы сделать продукт еще более качественным и удобным в эксплуатации.

Приобретенное Вами изделие под торговой маркой ERLIT произведено в соответствии с современными Европейскими директивами 2006/95/EC, 2004/108/EC.

Помимо этого, изделия торговой марки ERLIT удовлетворяют требованиям Технического регламента Таможенного Союза и адаптировано для эксплуатации в Российской Федерации.

Пожалуйста, внимательно изучите настоящее руководство по установке и эксплуатации для того, чтобы обеспечить изделию максимально безопасные и эффективные монтаж, использование и обслуживание.

Компания-производитель оставляет за собой право не уведомлять конечного пользователя о различиях в инструкции для устаревшей модели и нового, улучшенного варианта душевой кабины, однако мы уверены в том, что это не помешает Вам использовать наше изделие.

Спасибо за покупку!

ОБЩИЕ СВЕДЕНИЯ

Душевая кабина предназначена для принятия водных процедур.

В изделиях ERLIT, в зависимости от модели, применяются следующие функции: ручного душа, гидромассажные форсунки, тропического душа, электронный пульт управления с FM радио, вентилятор, внутренняя подсветка. Необходима установка фильтров механической очистки воды и устройства защитного отключения электричества УЗО (для кабин с электрикой).

Внимание! Установка гидромассажной кабины должна производиться квалифицированным специалистом.

ТЕХНИЧЕСКИЕ ХАРАКТЕРИСТИКИ

- Используемое электрическое напряжение 220V ± 10%; Внутреннее напряжение кабин 12V.
- Используемое давление воды 0,2-0,4 МПа, расход воды 8-12 л/мин.
- Температура горячей воды, подаваемой к кабине не должна превышать 70°C.
- Уровень ввода канализации должен быть ниже не менее чем на 70 мм от уровня слива поддона душевой кабины.
- Максимальная нагрузка на поддон 210 кг.
- Присоединительные размеры горячего и холодного трубопровода 1/2" (15 мм), диаметр сливного отверстия 1-1/2" (40 мм).
- По окончании пользования кабиной, необходимо перекрыть подачу холодной и горячей воды в кабине и выключить внутренние потребители электроэнергии.

ЗАПРЕЩЕНО

- Использовать кабину не по назначению
- Устанавливать кабину на улице
- Находиться в душевой кабине в состоянии алкогольного и наркотического опьянения
- Находиться в душевой кабине вдвоем
- Вставать на край поддона
- Использовать кабину людям с боязнью замкнутого пространства
- Использовать кабину детям и пожилым людям без присмотра близких
- Чистить душевую кабину при помощи абразивных и агрессивных моющих средств.

ТРАНСПОРТИРОВКА И ХРАНЕНИЕ

Кабины транспортируются крытым транспортом.

Если кабина для монтажа доставлена из холодного помещения в теплое, то необходимо чтобы изделие приняло температуру окружающей среды.

После покупки товара, для постановки на сервисное обслуживание, необходимо хранить товар в упаковке до установки и приема на гарантию.

РЕКОМЕНДАЦИИ ПОКУПАТЕЛЮ

- Это изделие предназначено для бытового использования внутри помещений.
- Элементы упаковки (пластиковые пакеты, металлические скрепки) могут быть потенциально опасны для детей, поэтому сразу же после установки кабины уберите их в недоступное место.
- После вскрытия упаковки необходимо проверить комплектность и целостность изделия.
- Всегда вынимайте вилку из розетки или отключайте электричество на вашем щитке перед операциями по уходу за кабиной.
- Регулятор подачи воды при открытии должен находиться в среднем положении во избежание температурного шока.
- Очистка душевой кабины должна производиться мягкой тканью или губкой при помощи специальных жидких моющих средств.
- Не рекомендуем мыть домашних животных без использования защитного коврика.

DEAR CUSTOMERS!

We thank you for purchasing the shower cabin of ERLIT trade mark and hope that it will come up to all of your expectations.

The shower cabin can be used in apartments, houses or hotels – in all cases its installation will be simple and safe, while using it will give you pleasure and benefit your health.

Shower cabins of ERLIT trade mark combine all of the latest designs developed by our company, introduced in order to give this product even higher quality and make it even more convenient in exploitation.

The product you have purchased is manufactured in compliance with modern European technical standards, meets mandatory construction and sanitary standards.

All products of ERLIT trade mark are manufactured in compliance with requirements of the highest standards, which define all technical parameters of shower cabins for sale in the European Union countries.

Please, read this installation and operation manual carefully in order to ensure the safest and the most effective installation, utilization and maintenance of the product.

Manufacturer reserves the right not to notify the end user about differences in structures between the obsolete model and the new, improved version of the shower cabin; however, we are sure that this will not hamper your utilization of the product.

Thank you for the purchase!

GENERAL INFORMATION

The shower cabin is intended for hydrotherapeutic procedures.

The product has functions of manual shower, hydromassage and tropical shower, hydromassage sprayers, electronic control panel, FM radio, fan, lighting.

Installation of hydromassage cabin must be conducted by qualified specialist.

TECHNICAL FEATURES

- Used voltage 220 ± 10 %.
- Used water pressure 0.2-0.4 MPa, water discharge 8-12 l/min. Temperature of hot water fed onto the cabin should not exceed 70°C. Installation of coarse water filters is required.
- Level of canalization draining from floor up to tray must be at least 70 mm.
- Maximum load to the tray 210 kg.
- Mounting dimensions of hot and cold water pipeline 1/2" (15 mm), drainhole diameter 1-1/2" (40 mm).
- Upon finishing to use the cabin it is necessary to put a switch to OFF position.
- Upon finishing to use the cabin it is necessary to shut down feeding of cold and hot water in the cabin.

LIST OF PROHIBITED ACTIONS!

- Installing the cabin on the street
- Misusing the cabin
- Using the cabin in the state of alcohol and intoxicated
- Standing on the edge of the tray
- Using the cabin by the people who have fear of closed space
- Using the cabin by children and elderly people without supervision by relatives
- Clean the sower cabin using abrasive and aggressive detergents.

TRANSPORTATION AND STORAGE

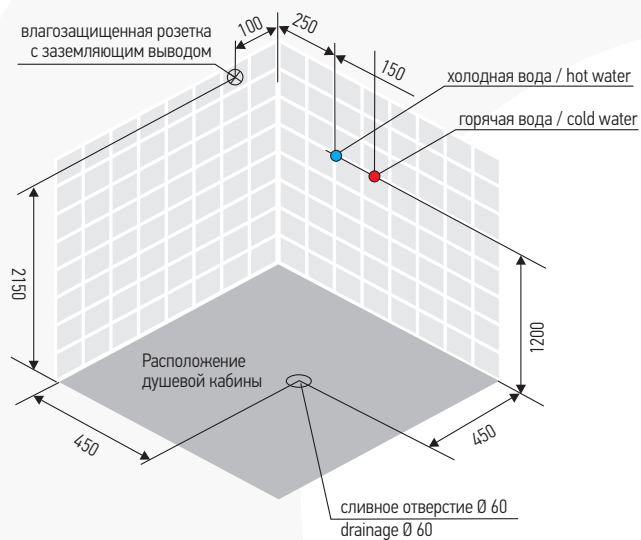
The cabins are transported in a covered vehicle.

If the cabin subject to installation is delivered from the cold premise to the warm one, it is necessary for each part of it to match the environment temperature first. After purchase the product has to be stored in the package in order to be accepted for after sales service, before installation and acceptance for warranty service.

RECOMMENDATIONS TO THE CUSTOMER

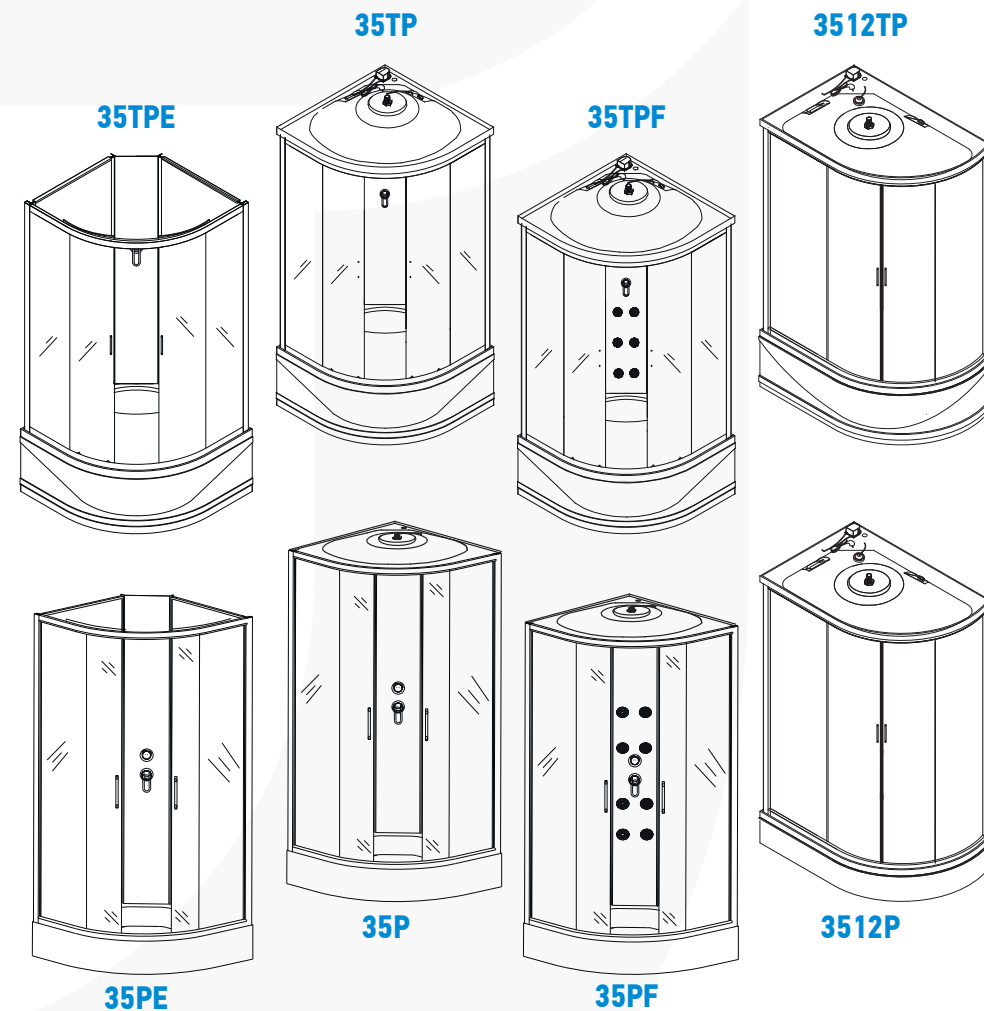
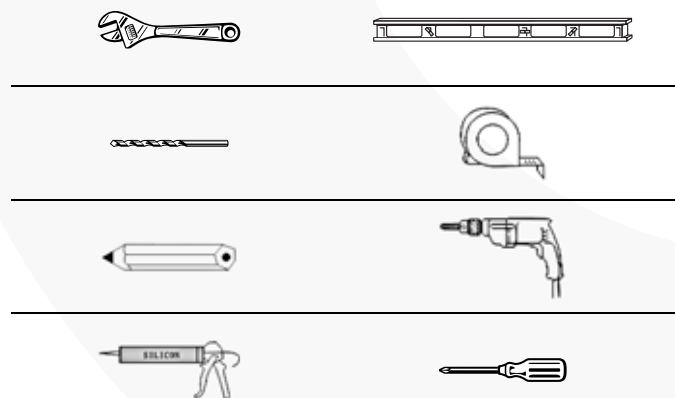
- This product is intended for domestic use in the premises.
- Packaging elements (plastic bags, metal clips) may be potentially dangerous for children, thus put them away to the unreachable place immediately after installing the cabin.
- It is necessary to check completeness and integrity of the product after opening the package.
- Always take the plug out of the socket or turn the electricity off on your electric service panel before starting any cabin maintenance operations.
- Water feeding regulator must be in the middle position in order to avoid temperature shock If you are using a sauna mode, don't use the shower or hydromassage.
- Cleaning of shower cabin must be conducted with a soft cloth or a sponge using liquid detergents.
- Water feeding system must be equipped with filters.
- It is not recommended to wash pets without using a protection rug.

СХЕМА ПОДГОТОВКИ КОММУНИКАЦИЙ | COMMUNICATIONS PREPARATION LAYOUT



РЕКОМЕНДОВАННЫЙ ИНСТРУМЕНТ ДЛЯ МОНТАЖА КАБИНЫ

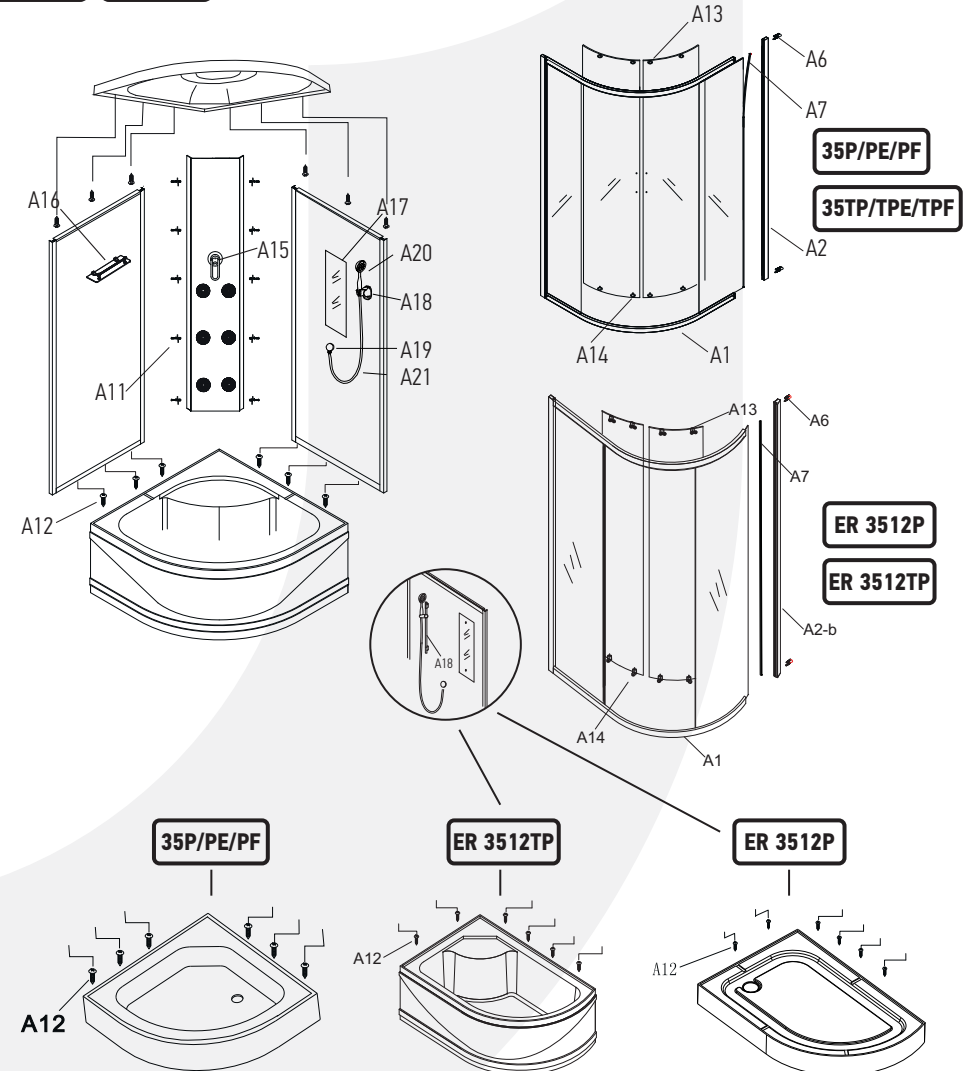
RECOMMENDED CABIN INSTALLATION TOOLS



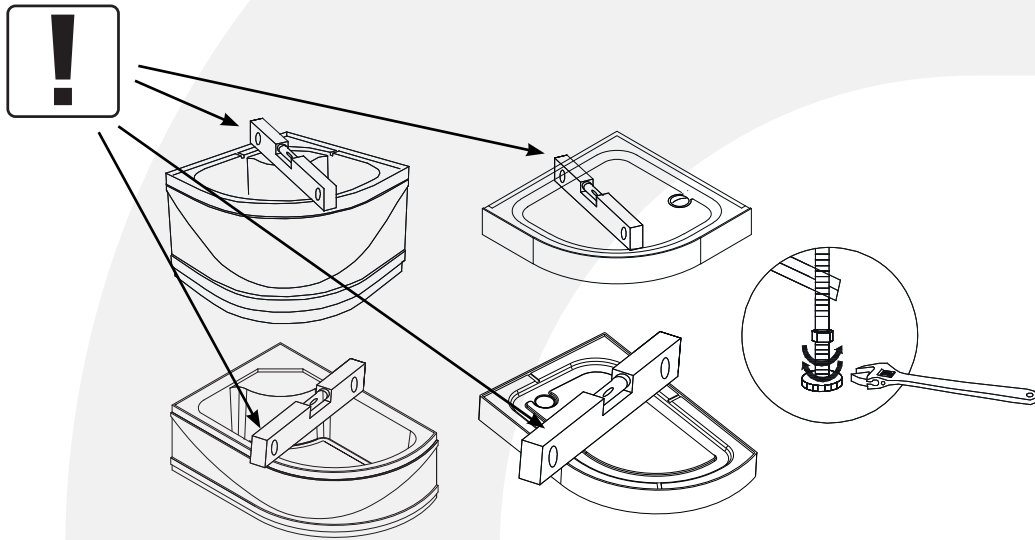
КОМПЛЕКТАЦИЯ | PACKING LIST

A1	A2 3508/09/10	A2-b 3512	A3	A4	A5 M4 x 12
A6 M4 x 45	A7	A8	A9 M4 x 25	A10 M4 x 12	A11
A12 M4 x 20	A13	A14	A16	A17	A18 3508/09/10
A18-b 3512	A19	A20	A21	A22	A23
A24	A25	A26	A27	A29	A30
A31	A32	A33 ø 3.0	A34	A35	A36

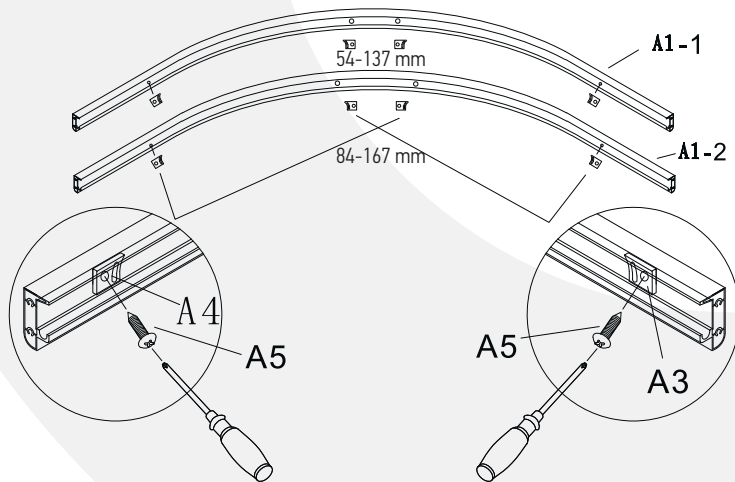
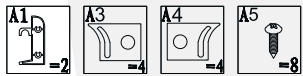
1



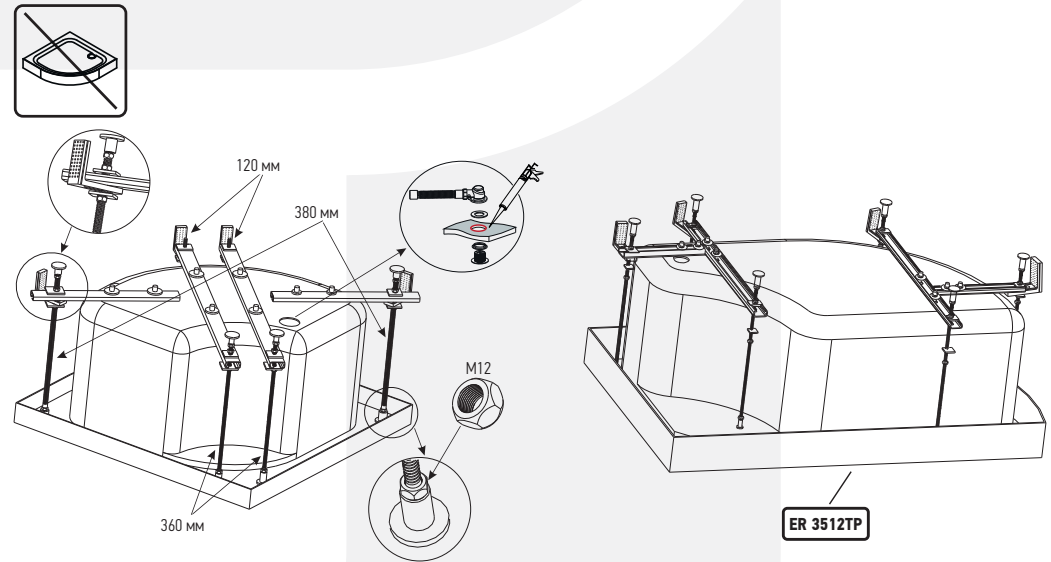
2



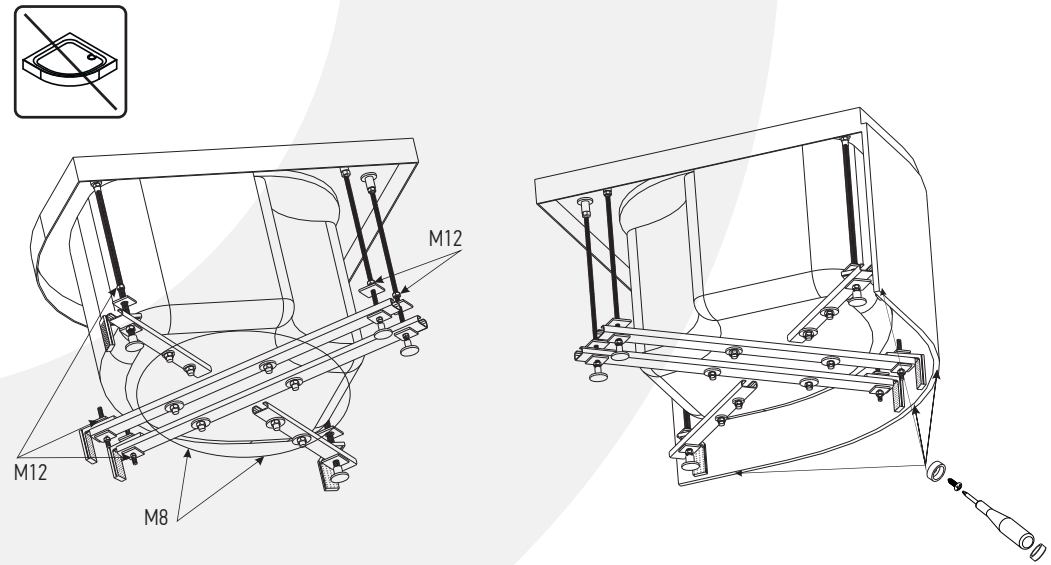
3



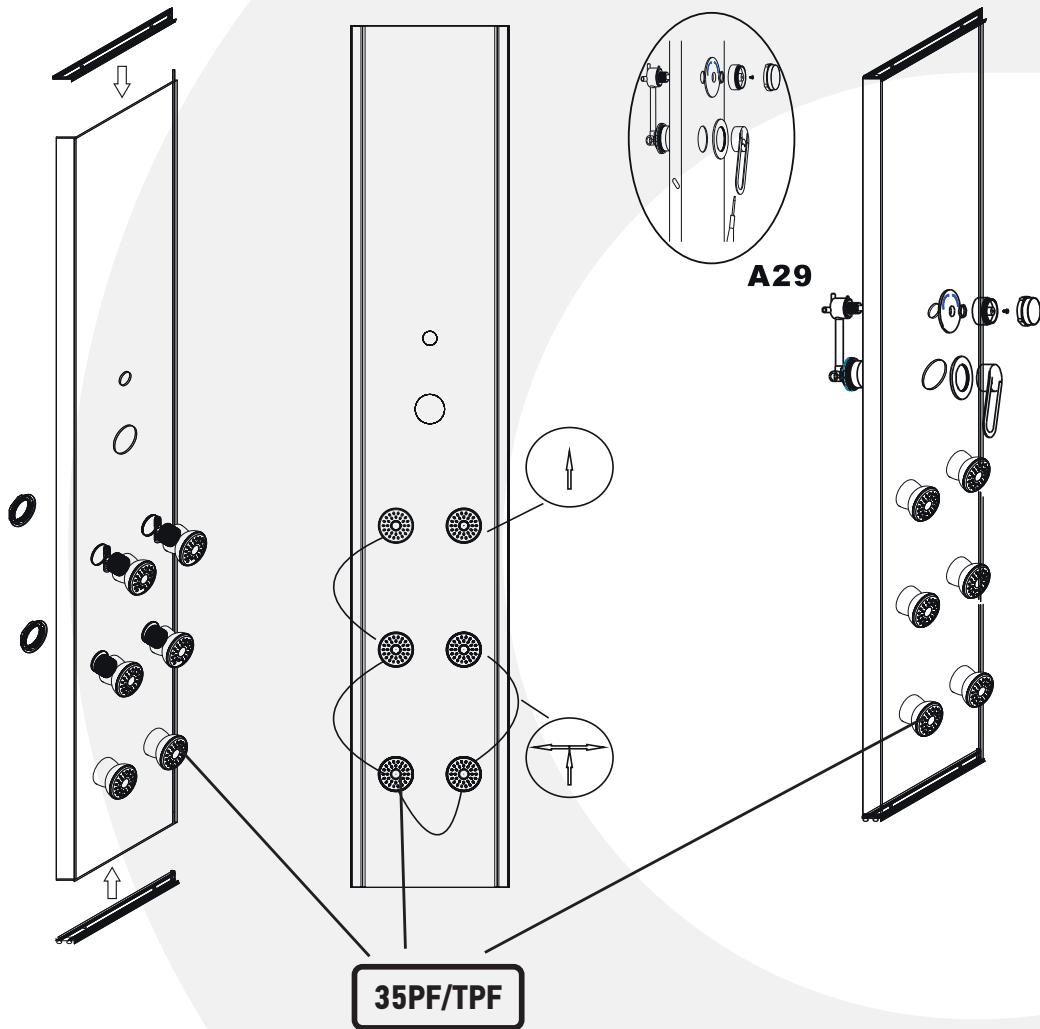
4



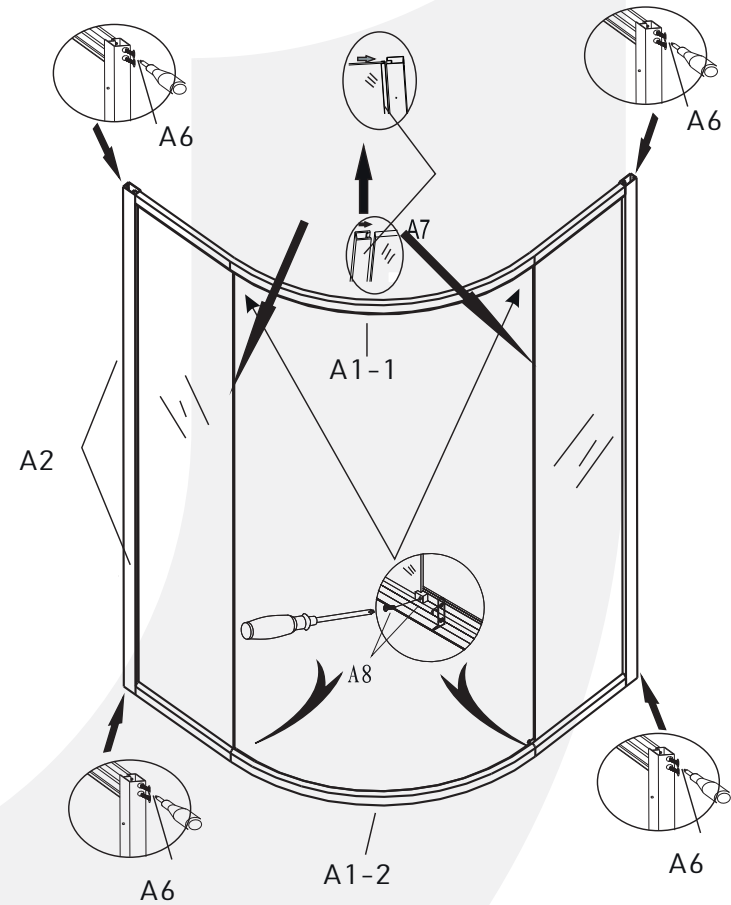
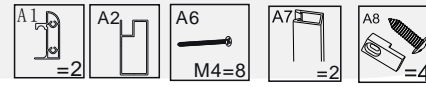
5



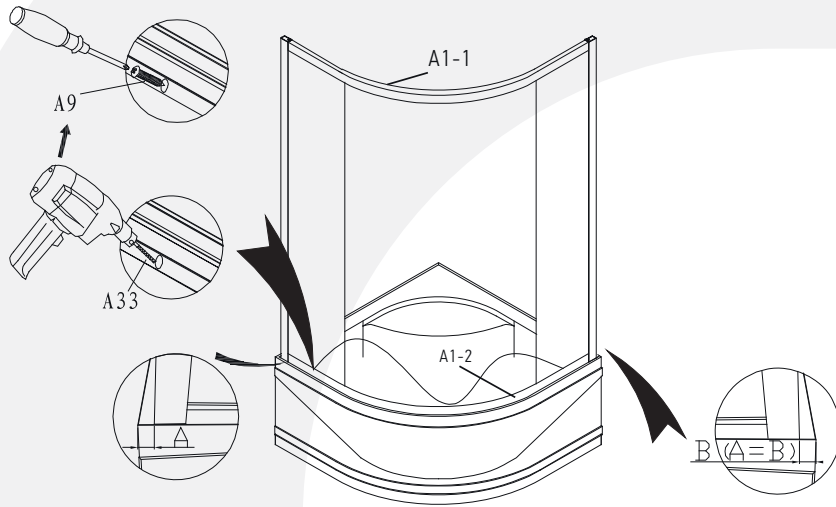
6



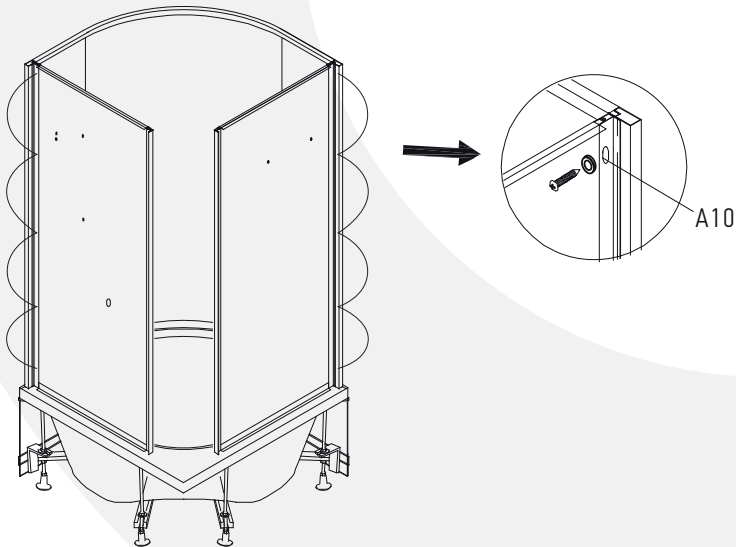
7



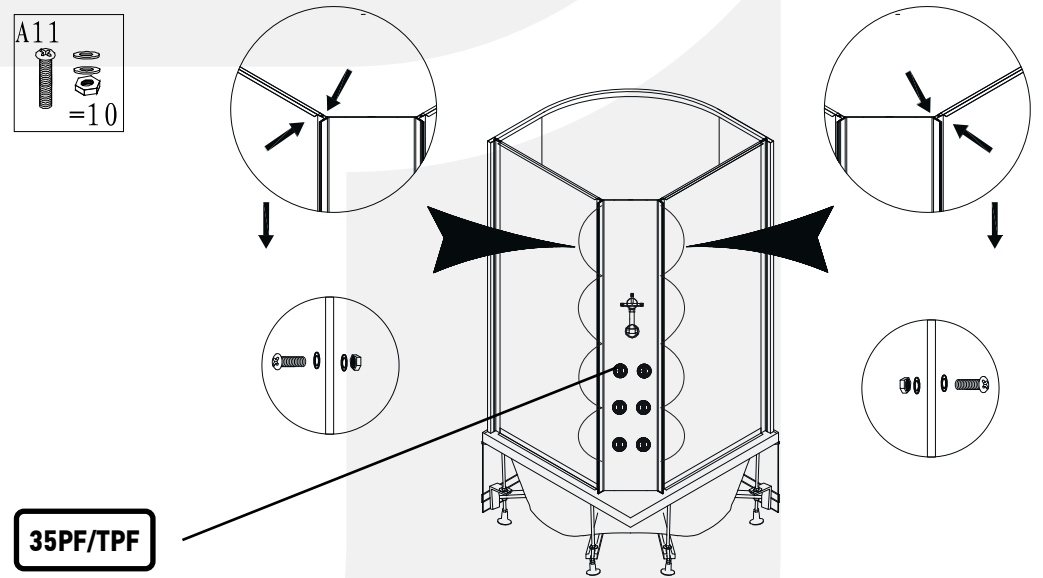
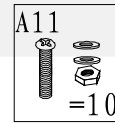
8



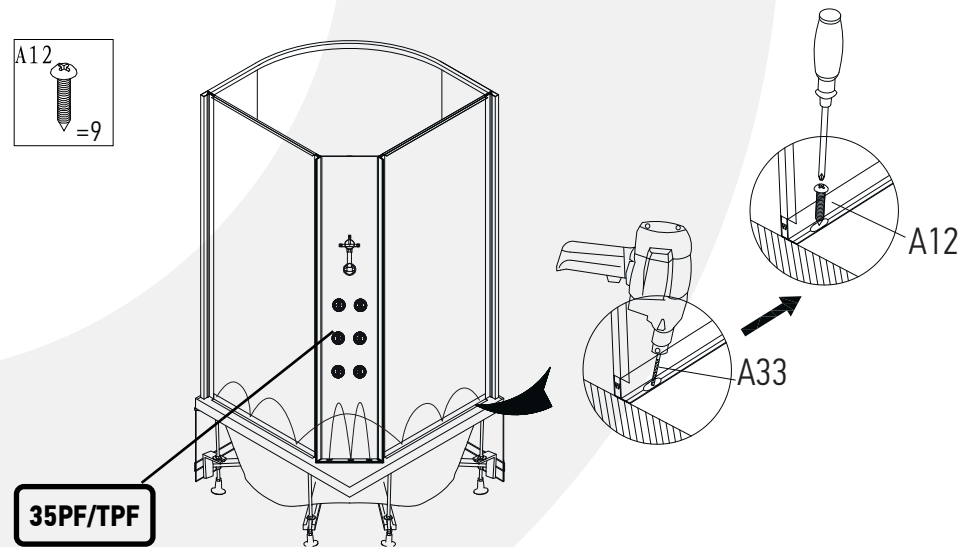
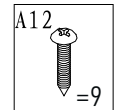
9



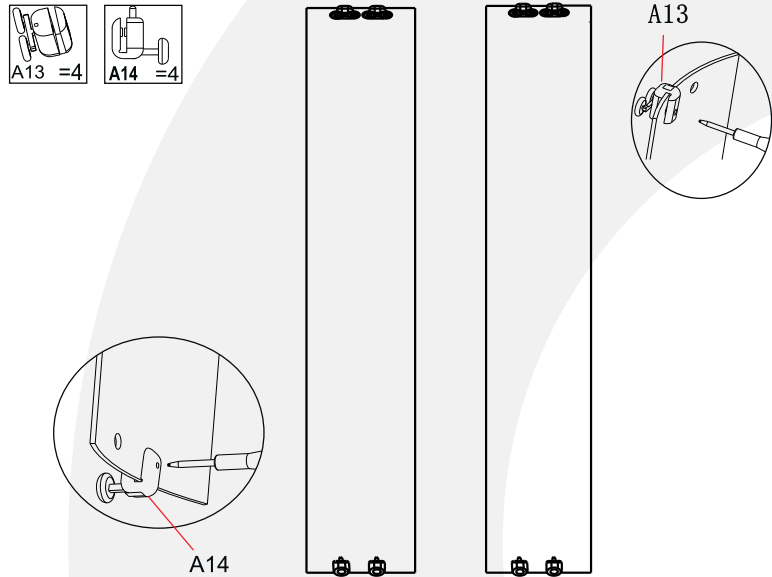
10



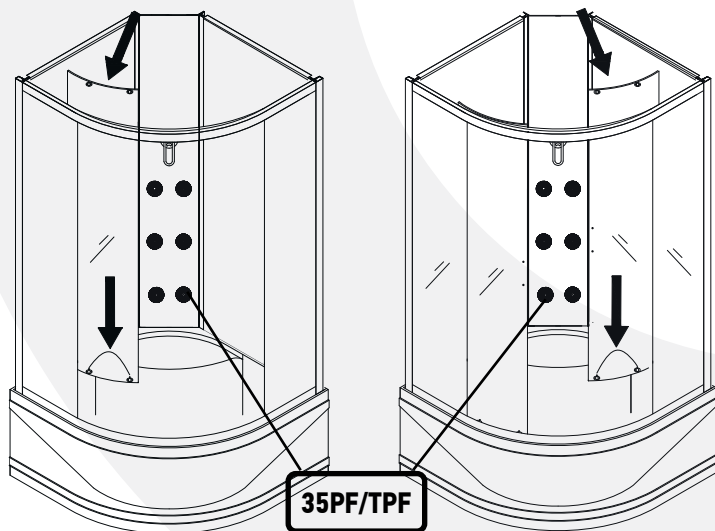
11



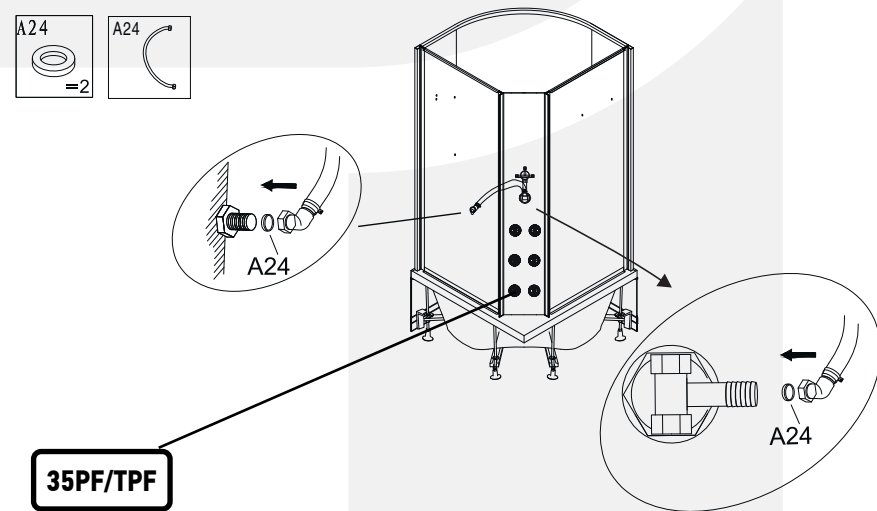
12



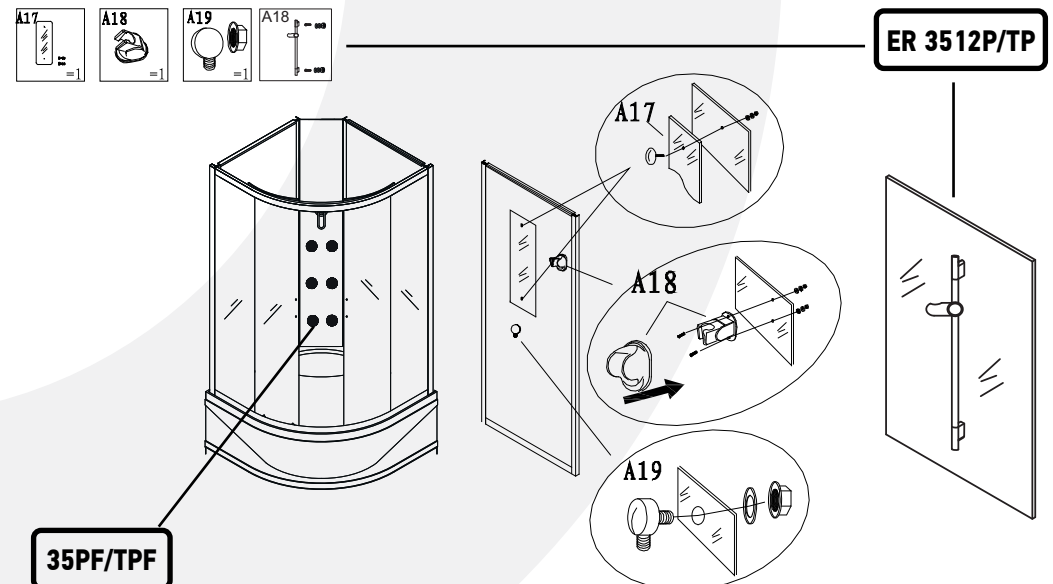
13



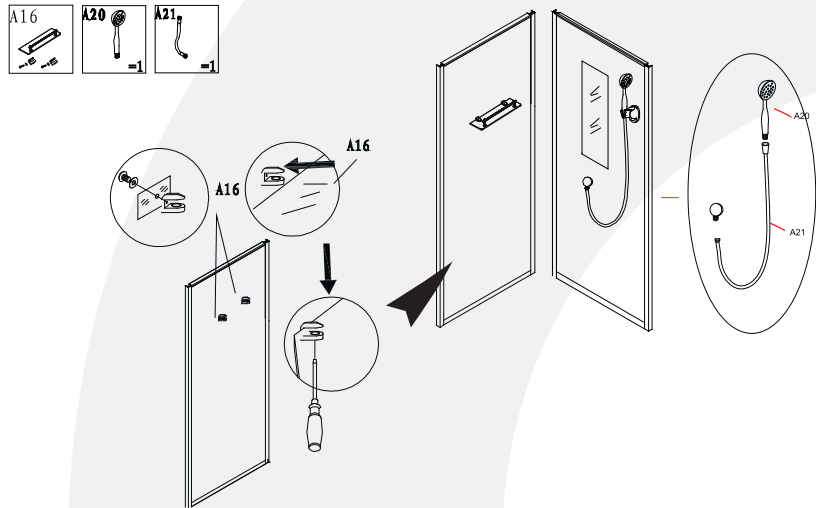
14



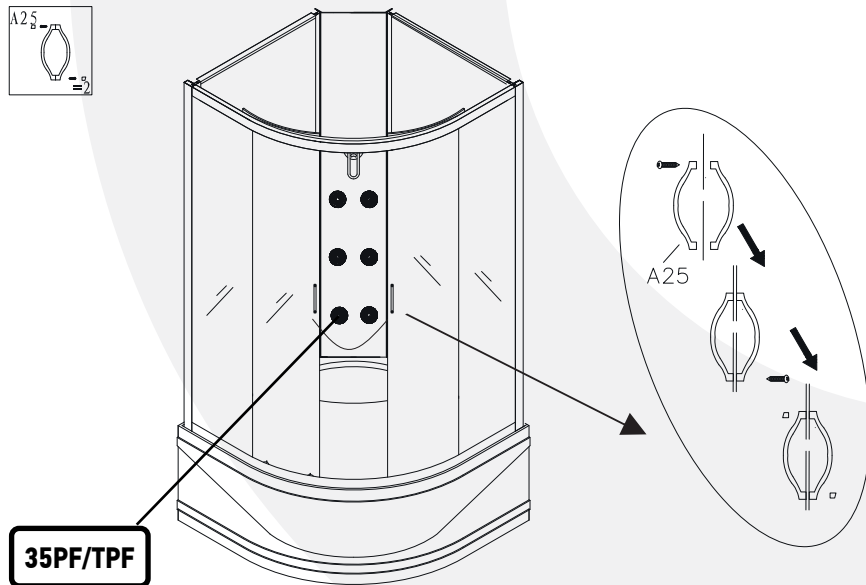
15



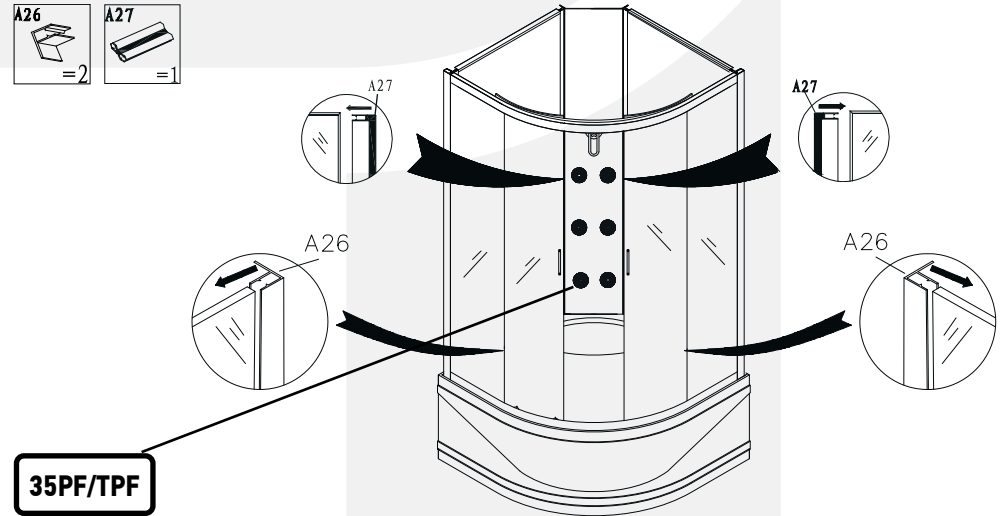
16



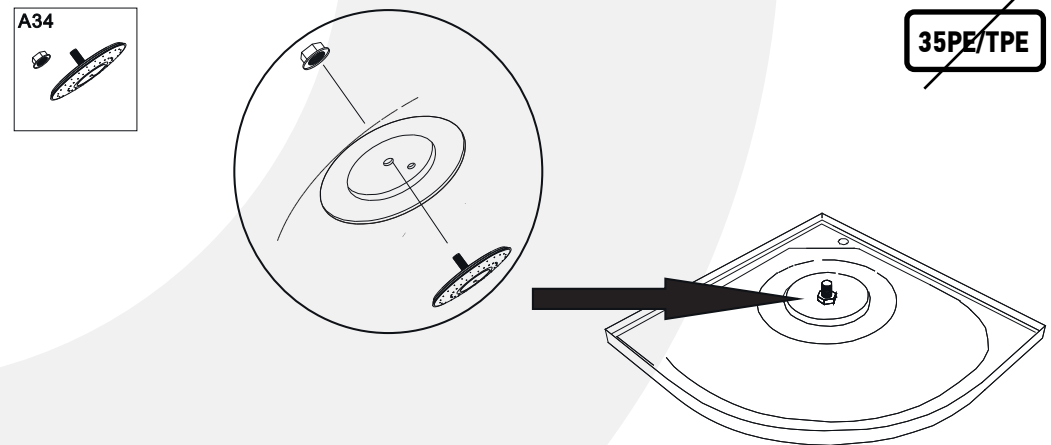
17



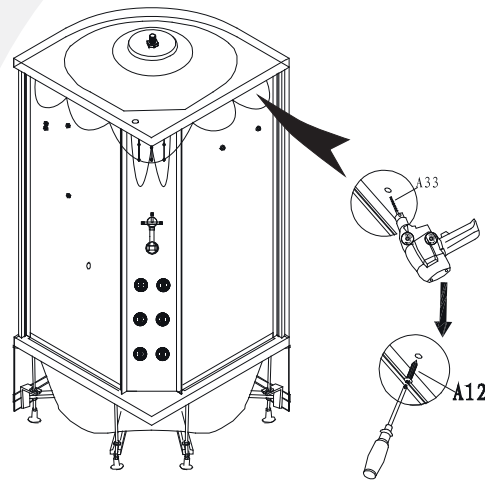
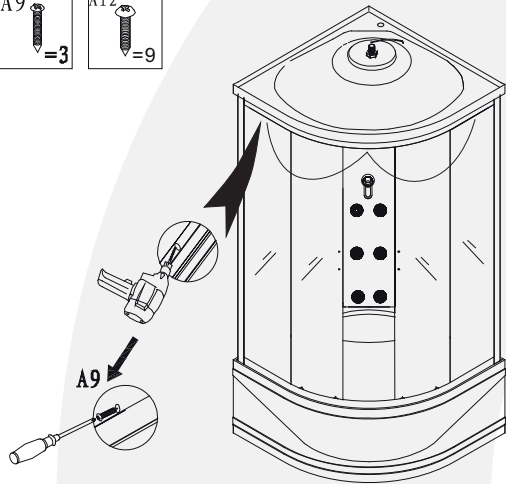
18



19

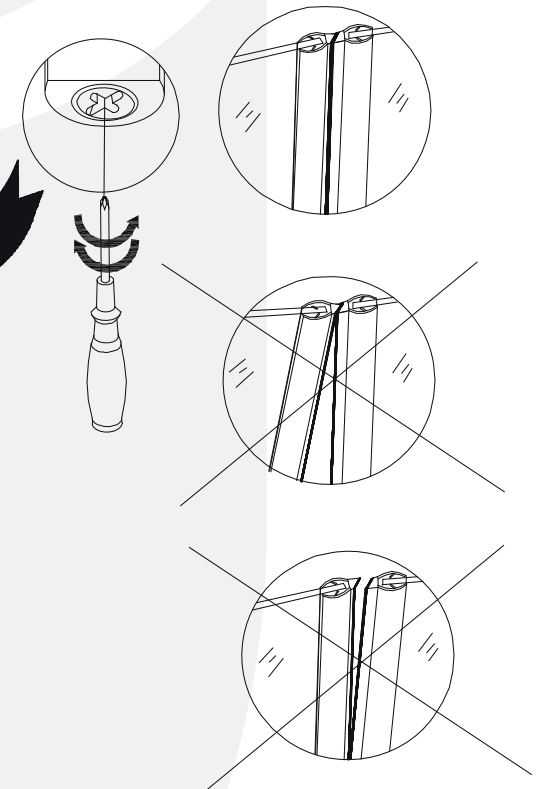


20



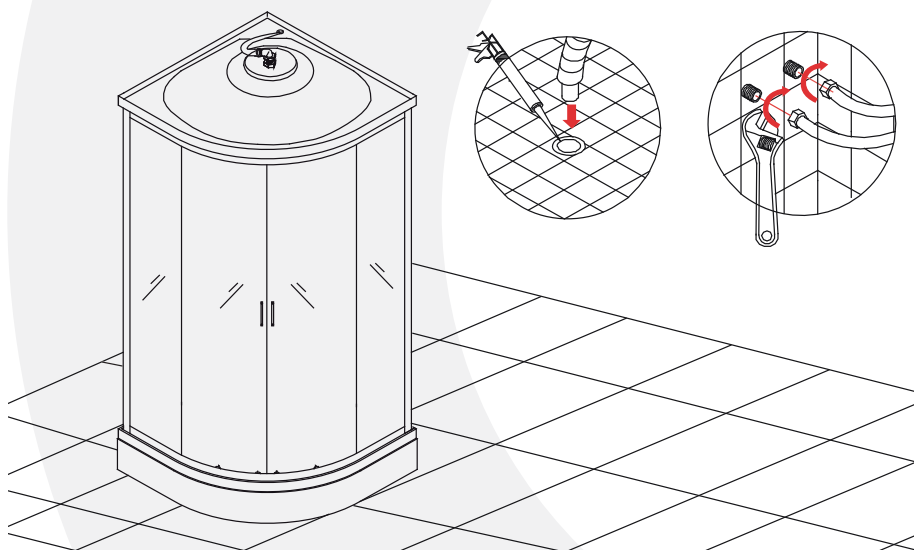
~~35PE/TPE~~

21



[RU] Соедините металлические трубы в стене с шлангами подводки холодной и горячей воды (в комплекте кабины не поставляются). Затем подключите их к смесителю воды кабины. Удостоверьтесь, что нет протечек. Вставьте шланг слива сифона в отверстие для слива воды, обработайте его силиконовым клеем. И теперь, закончив монтаж, подождите 24 часа, после чего подключите электричество и воду. Регулярно проверяйте соответствующие узлы кабины на предмет отсутствия подтекания воды.

[EN] Connect metal pipes in the wall with cold and hot water pipes, then fasten them. Make sure that there are no leaks. Insert a discharge hose into discharge hole and treat it with silicone glue. And now, after finishing installation wait for 24 hours, after which connect the electric power and water. Place the cabin in the place of final installation in your bathroom.



АВТОРИЗОВАННЫЕ СЕРВИСНЫЕ ЦЕНТРЫ ERLIT В РОССИИ

МОСКВА	ИП Мезнев «Сантехсервис» МО, с. Беседы, ул. Ленинская, БЦ «Реал», офис 402	8 (499) 408-50-34 8 (915) 285-49-89
САНКТ-ПЕТЕРБУРГ	STP Service ул. Мебельная, д. 1	8 (812) 309-34-74
АРХАНГЕЛЬСК	СЦ «Аванта» Окружное ш., Кузнечихинский пром. узел, пр-д 1, д. 13	8 (8182) 62-99-42 8-960-004-19-04
БЕЛГОРОД	ИП Мезнев «Сантехсервис» ул. Магистральная, д. 4д	8 (903) 887-63-11 8 (905) 879-44-74
ВОЛГОГРАД	ООО «Сантех-сервис» ул. Пролетарская, д. 35-5	8 (8442) 50-12-70
ВОЛОГДА	ИП Мезнев «Сантехсервис» ул. Октябрьская, д. 57А, офис 10	8 (8172) 50-58-51 8 (8172) 50-07-79
ЕКАТЕРИНБУРГ	ООО «Мастер-Сан» Большакова, д. 149	8 (343) 319-51-00, 222-01-03 8 (922) 150-28-90
ИРКУТСК	ИП Белоусов Е.А. ул. Паленова, д. 17/2	8 (3952) 53-14-35 8 (3952) 53-14-38
КАЗАНЬ	ООО «Сантех-сервис» ул. 2я Азинская, д. 7Б	8 (843) 291-06-12
КРАСНОДАР	«Мастер добрых дел» ул. Дзержинского, д. 119/2	8 (861) 215-54-50, 215-54-51 8 (988) 245-95-55
КРАСНОЯРСК	ООО «Сантехсервис» ул. Глинки, д. 37Г	8 (391) 278-88-88, 270-00-00 8 (391) 272-65-43
НИЖНИЙ НОВГОРОД	ООО «Профсервис-СВ» ул. Порт-Артурская, д. 1	8 (831) 424-24-54 8 (903) 040-30-00
НОВОСИБИРСК	«Гидромассаж-сервис», ИП Куликов ул. Троллейная, д. 85	8 (383) 263-05-32 8 (913) 783-10-83
ОМСК	ООО «СанЛюксСервис» ул. Маяковского, д. 64	8 (908) 102-57-90
ПЕНЗА	ООО «Сантех-сервис» ул. Дзержинского, 4, офис № 529	8 (8412) 24-02-23 8 (8412) 98-55-23
РОСТОВ-НА-ДОНУ	ООО «Абрис-плюс» пр-т Буденновский, д. 72А	8 (863) 244-35-90, 8 (863) 299-36-00
РЯЗАНЬ	ИП Бакун С.В. ул. Быстрецкая, д. 17	8 (920) 960-27-27 8 (920) 960-28-28
САМАРА	ООО «АкваСмак» ул. Дзержинского, д. 48, офис 302	8 (846) 205-05-87 8 (987) 955-05-87
САРАТОВ	ООО «Сантех-сервис» ул. Осипова, д. 1, оф. 204	8 (8452) 70-04-70 8 (8452) 75-30-41
ТОЛЬЯТТИ	ООО «АкваСмак» ул. Комунальная, д. 32	8 (846) 205-05-87 8 (987) 955-05-87
ТЮМЕНЬ	ИП Машкин ул. Федюнинского, д. 49, ТЦ «А-Мега»	8 (3452) 94-97-93
ХАБАРОВСК	ООО «Сантехмастер» ул. Кочнева, д. 10	8 (4212) 60-86-57
ЧЕЛЯБИНСК	ООО СЦС «МОТИВ» ул. 40 лет Октября, д. 22	8 (351) 223-22-36
ЯРОСЛАВЛЬ	ООО «Профстройсервис» ул. Менделеева, д. 16	8 (960) 531-95-25

ГАРАНТИЙНЫЕ ОБЯЗАТЕЛЬСТВА НА ДУШЕВЫЕ КАБИНЫ ERLIT

Спасибо, что Вы выбрали продукцию ERLIT!

По всем вопросам, связанным с установкой, эксплуатацией и обслуживанием душевых кабин ERLIT, просим обращаться в авторизованные сервисные центры, адреса которых указаны в этом Паспорте изделия и на сайте производителя <http://www.erlit.ru>.

Данные гарантийные обязательства дополняют права и обязанности потребителей, определённые законом, и ни коим образом их не ограничивают.

Срок эксплуатации душевой кабины ERLIT составляет 10 лет, в течении этого срока производитель предоставляет возможность приобретения запасных частей.

На душевые кабины ERLIT и её комплектующие устанавливается гарантия производителя 12 месяцев с даты продажи, и 24 месяца с даты продажи при монтаже изделия сотрудниками авторизованных сервисных-центров (кроме оборудования установленного в местах общественного пользования).

При обращении покупателя в торгующую организацию или авторизованный сервисный центр у потребителя должны быть: кассовый или товарный чек и настоящий гарантийный талон, заверенный продавцом, или иные доказательства заключения договора и оплаты товара.

Внешний вид и комплектность изделия должны быть проверены покупателем в момент получения изделия в разобранном виде, в дальнейшем претензии по внешнему виду и комплектности не принимаются.

Гарантия не распространяется на недостатки товара, которые возникли вследствие обстоятельств, за которые не отвечает изготовитель, в том числе:

- на изделия, нарушения товарного вида которых вызваны повреждениями, при перемещении изделия после момента передачи покупателю, не квалифицированной установкой или ремонта изделия не уполномоченными лицами.
- на неисправности, которые вызваны не зависящими от производителя причинами, такими как перепады давления в водопроводных и электрических сетях, коррозией труб и качества водопроводной воды. Во избежание подобных случаев производитель настоятельно рекомендует устанавливать при монтаже кабины редуктор давления, фильтр механической очистки и устройство защитного отключения (УЗО).
- при повреждениях, вызванных стихийными бедствиями.
- нарушением правил эксплуатации кабины.
- на случаи повреждения, вызванные использованием средств по уходу, содержащие агрессивные химические или абразивные вещества, не предназначенных для данного изделия.

Для проведения гарантийного обслуживания покупатель обязан обеспечить свободный доступ к кабине.

**Свои предложения по улучшению качества сервисного обслуживания продукции ERLIT
просьба направлять на адрес: service@neosan.ru**

БЕСПЛАТНАЯ ТЕЛЕФОННАЯ ЛИНИЯ СЕРВИСНОЙ ПОДДЕРЖКИ ERLIT 8-800-707-0899

WARRANTY POLICY FOR ERLIT SHOWER CABINS

Thank you for choosing ERLIT products!

All enquiries regarding installation, exploitation and maintenance of ERLIT shower cabins should be addressed to authorized service centers, addresses of which are specified in this warranty coupon and on the manufacturer's website <http://www.erlit.ru>. These warranty obligations supplement rights and obligations of consumers defined by law and restrict them by no means.

The service life of ERLIT shower cabin is 10 years, within this period the manufacturer shall provide the customer with the possibility to obtain spare parts.

The manufacturer's warranty for ERLIT shower cabins and their components is 12 months after sales date and 24 months after sales date if installed by authorized service center employees (except for equipment installed in public accommodations).

When contacting a trading organization or an authorized service center, the customer needs to have: a cashier's or sales receipt and this warranty coupon verified by the salesperson, or other proofs that the agreement was signed and the goods were paid for.

Product appearance and completeness must be checked by the customer at the moment of receiving the dismantled product; further claims regarding appearance and completeness will not be accepted.

The warranty shall not apply to product shortcomings occurred as a result of circumstances the manufacturer is not responsible for, including:

- products, marketable appearance of which was damaged during product transportation after handing over to the customer, installation or product repair performed by unauthorized parties, as well as violation of cabin exploitation rules.
- malfunctions caused by reasons the manufacturer is not responsible for, such as pressure differentials in water-pipe and electric networks, corrosion of pipes and quality of tap water. In order to avoid such events the manufacturer strongly recommends installing pressure reducer, mechanical cleaning filter and protective cutout device (PCD) when installing the cabin.
- damages caused by natural disasters.
- cases of damages caused by using maintenance products containing aggressive chemicals or abrasive agents not intended to be used with this product.

In order to receive a warranty service a customer must ensure free access to the cabin.

**Send your suggestions regarding quality improvement of after-sales service of ERLIT
products to this address: service@neosan.ru**

ERLIT FREE HOTLINE TECHNICAL SUPPORT: 8-800-707-0899

ГАРАНТИЙНЫЙ ТАЛОН | WARRANTY COUPON

№ _____

от « ____ » _____ 20 ____
of

Наименование изделия _____
Product name

Модель _____
Model

Продавец _____
Salesperson

Адрес/телефон _____
Address/phone

Дата продажи « ____ » _____ 20 ____
Date of sale

С гарантийными обязательствами ознакомлен / I am acquainted with warranty policy

Комплектность поставки душевой кабины проверил / I have checked completeness of the shower cubicle delivery set

Товар видимых механических повреждений не имеет / There are no visible mechanical damages on the goods

Продавец _____ / _____
Salesperson **Ф.И.О.** / First, middle and last name

Покупатель _____ / _____
Customer **Ф.И.О.** / First, middle and last name



www.erlit.ru



БЕСПЛАТНАЯ ГОРЯЧАЯ ЛИНИЯ СЕРВИСНОЙ ПОДДЕРЖКИ 8-800-707-08-99