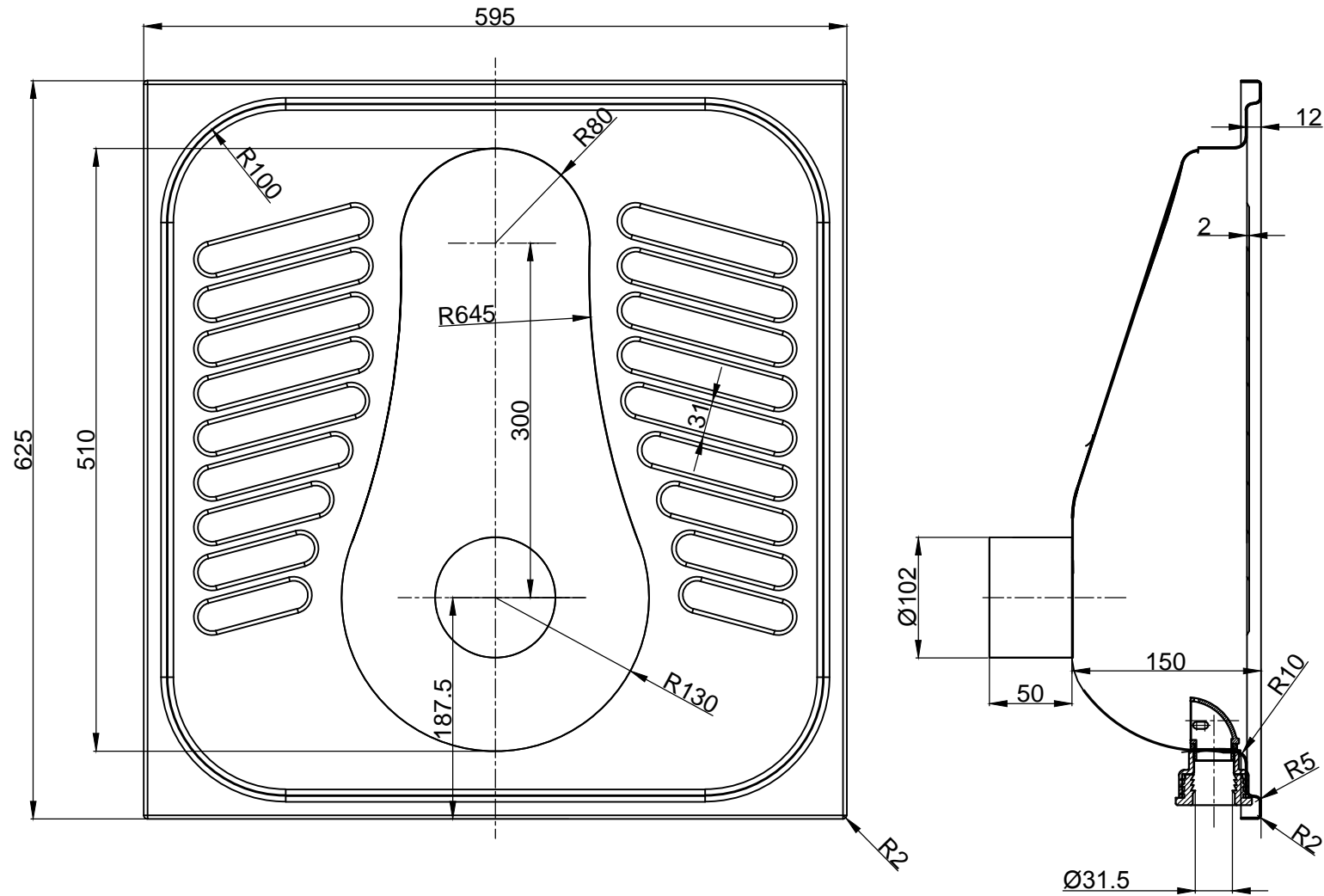


MF-411



Материал: Нержавеющая сталь AISI 304

Толщина: 1,5 мм

Вес: 5 кг