



Водяные модели

Вертикальные полотенцесушители дизайн-серии Zehnder Fina имеют алюминиевый профиль и гладкую, выполненную из листовой стали, лицевую поверхность, за которой скрыты стальные нагревательные трубы. Боковые декоративные панели выполнены из анодированного алюминия и плотно прижимаются к поверхности стены благодаря специальной пружинной системе. Полотенцесушители комплектуются хромированными полотенцедержателями.

Подключение к подающей/обратной магистрали расположено по центру, размер подключения - 1/2" (внутренняя резьба); межосевое расстояние 50 мм (мобильная система подключения, закрепляемая в любом месте на профиле полотенцесушителя, позволяет свободно регулировать межосевое расстояние); верхний воздухоотводчик - 1/2".

В стандартном исполнении полотенцесушитель окрашивается в цвет RAL 9016. По запросу возможно исполнение в другом цвете. Полотенцесушитель поставляется в упаковке готовым к монтажу в комплекте с кронштейнами для настенного крепления.

Макс. рабочее давление	8 бар
Макс. рабочая температура	85 °C

Преимущества

- Элегантный, неброский дизайн
- Высокая гигиеничность и легкость в чистке
- Декоративные боковые панели
- Свободно регулируемое межосевое расстояние
- Один или несколько полотенцедержателей со свободной фиксацией

Стандартное исполнение водяных моделей

- Окраска порошковой эмалью в цвет RAL 9016
- Предустановленные декоративные боковые панели из анодированного алюминия
- Хромированный полотенцедержатель
- Нижнее подключение по центру 2 x 1/2" (внутренняя резьба), предустановленное межосевое расстояние 50 мм (может быть изменено при монтаже)
- Хромированный воздухоотводчик 1/2"
- Монтажный набор
- Упаковка

Электрические модели

Вертикальные электрические полотенцесушители дизайн-серии Zehnder Fina имеют алюминиевый профиль и гладкую, выполненную из листовой стали, лицевую поверхность, за которой скрыт изолированный нагревательный элемент. Боковые декоративные панели выполнены из анодированного алюминия и плотно прижимаются к поверхности стены благодаря специальной пружинной системе. Полотенцесушители комплектуются хромированными полотенцедержателями.

Нагревательный элемент надежно защищен от попадания брызг воды и рассчитан на подключение в сеть 230 Вольт +/- 10%. Длина кабеля 1,2 м с евровилкой. Контроль комнатной температуры осуществляется с помощью дистанционного блока управления. В стандартном исполнении полотенцесушители окрашиваются в стандартный белый цвет RAL 9016, по запросу возможно исполнение в другом цвете.

Полотенцесушители поставляются в упаковке, готовыми к монтажу, в комплекте с кронштейнами для настенного монтажа.

Преимущества электрических моделей

- Контроль комнатной температуры
- Недельная и суточная программа отопления
- Функция таймера
- Полностью готовый к подключению и эксплуатации

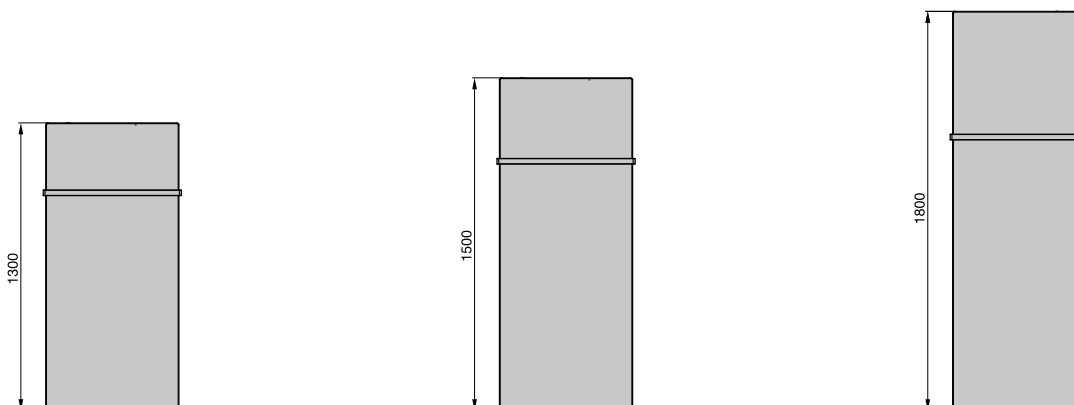
Стандартное исполнение электрических моделей

- Окраска порошковой эмалью в цвет RAL 9016
- Предустановленные декоративные боковые панели из анодированного алюминия
- Хромированный полотенцедержатель
- Блок управления, имеющий следующие режимы: «Комфорт», «Автоматический», «Экономичный», «Выкл». Имеются также функция таймера с отсрочкой включения на 3 часа.
- Монтажный набор
- Упаковка

Цены и технические характеристики



Модельный ряд



Водяные модели

Исполнение в цвете RAL

Модель	H мм	L мм	Теплоотдача			Exp. п	Электропатрон Ватт	V дм³	M кг
			75/65/20 Ватт	70/55/24 Ватт	55/45/24 Ватт				
FIP-130-050	1300	500	513	369	228	1,22	–	1,3	17,5
FIP-150-050	1500	500	580	416	257	1,23	–	1,5	20,0
FIP-180-050	1800	500	681	488	301	1,23	–	1,7	23,6
FIP-130-060	1300	600	616	443	274	1,22	–	1,6	21,0
FIP-150-060	1500	600	695	498	307	1,23	–	1,8	24,0
FIP-180-060	1800	600	817	585	361	1,23	–	2,0	28,3
FIP-130-070	1300	700	718	516	320	1,22	–	1,8	24,5
FIP-150-070	1500	700	811	581	359	1,23	–	2,1	28,0
FIP-180-070	1800	700	953	683	422	1,23	–	2,4	33,0

Электрические модели

Исполнение в цвете RAL

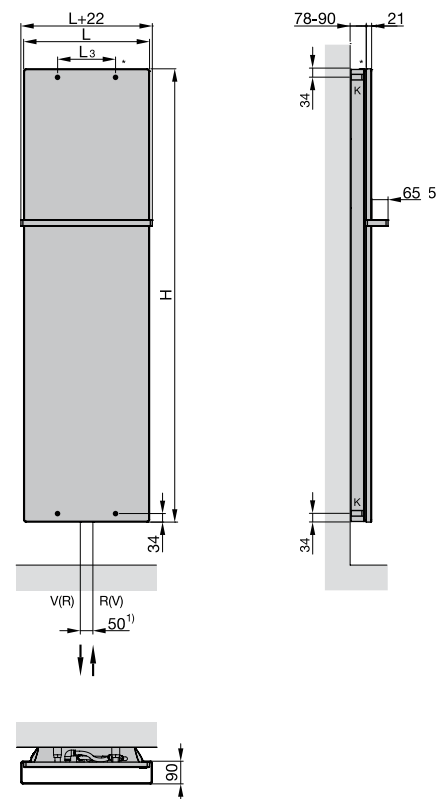
Модель	H мм	L мм	Электропатрон
			Ватт
FIPE-130-050/P	1300	500	450
FIPE-150-050/P	1500	500	550
FIPE-180-050/P	1800	500	650
FIPE-180-060/P	1800	600	750
FIPE-180-070/P	1800	700	1000

Специальное исполнение по запросу (за дополнительную плату)	Артикул
■ Цвета категории 2 (наценка к категории 1); за исключением исполнения Technoline (прозрачный лак)	011640
■ Хромированные полотенцедержатели, длина 522 мм	468158
■ Хромированные полотенцедержатели, длина 622 мм	468168
■ Хромированные полотенцедержатели, длина 722 мм	468178
■ Термостат Zehnder SH, M 30 x 1,5, белый	819080
■ Термостат Zehnder SH, M 30 x 1,5, хромированный	819088
■ Фитинги Zehnder Comfort (серия XE) в белом цвете, хромированные или исполнении «под нержавеющую сталь»	-
■ Фитинги Zehnder Vario с декоративной панелью в цвете RAL 9016	976531
■ Фитинги Zehnder Vario с декоративной панелью в нестандартном цвете	976539

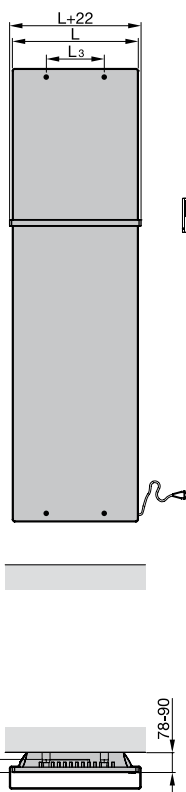
Ⓞ Информацию об исполнении в специальных цветах категории 1 и 2 см. раздел «Специальное исполнение» и цветовую палитру на последней странице прайс-листа

Водяные модели:

Настенный монтаж



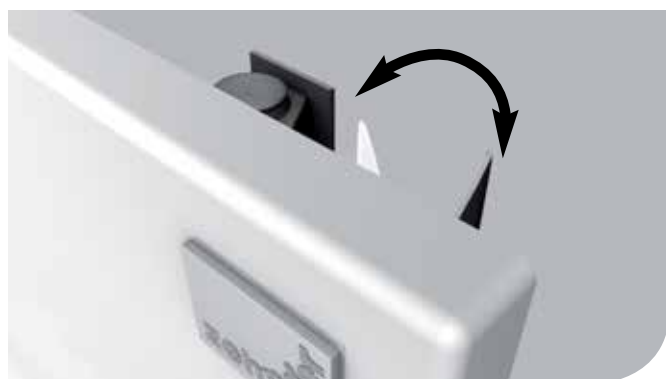
Электрические модели:



- H = Высота
- K = Кронштейн
- L = Длина
- V = Подающая магистраль 1/2"
- R = Обратная магистраль 1/2"
- * = Воздухоотводчик 1/4" (заглушка 1/2")
- N = Межосевое расстояние $N \leq L - 110$ мм
- L_3 = Расстояние между кронштейнами, $L - 270$ мм

1) Подвижная система подключения позволяет свободно регулировать межосевое расстояние. Взаимозаменяемые подключения для подающей/обратной магистрали.

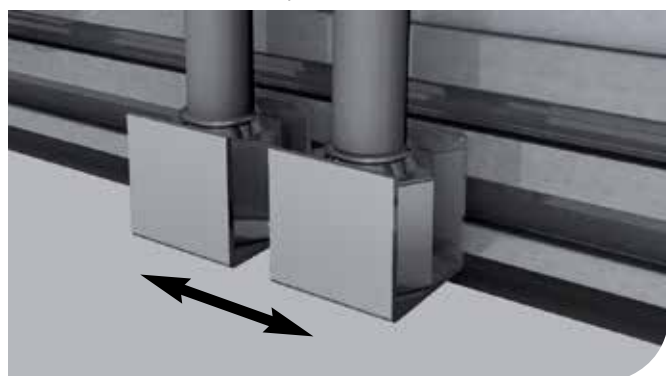
Размеры указаны в мм



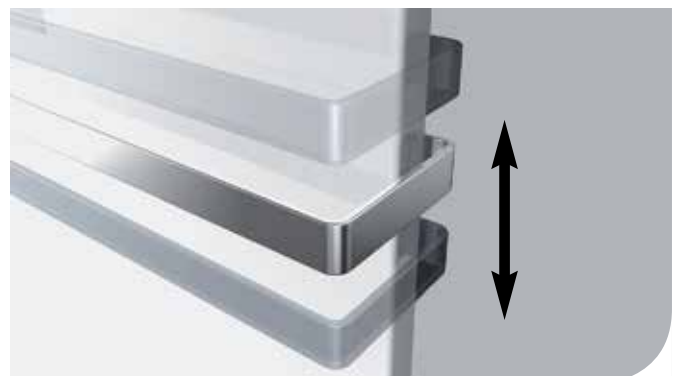
Боковые декоративные панели скрывают элементы подключения и навесные крепления.



Боковые декоративные панели плотно прилегают к стене.



Система подключения Zehnder EasyTube, позволяющая регулировать межосевое расстояние, делает данную модель идеальным решением при проведении капитального ремонта здания и замене старых приборов отопления.



Теплые полотенца будут всегда под рукой благодаря регулируемым по высоте полотенцедержателям.