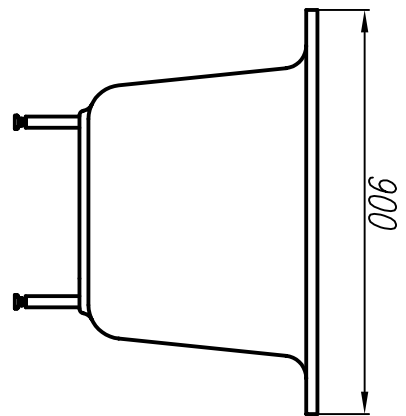
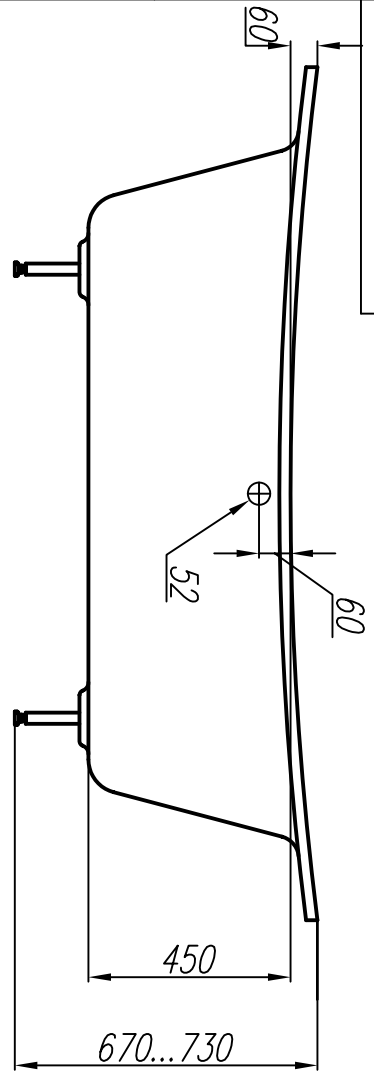
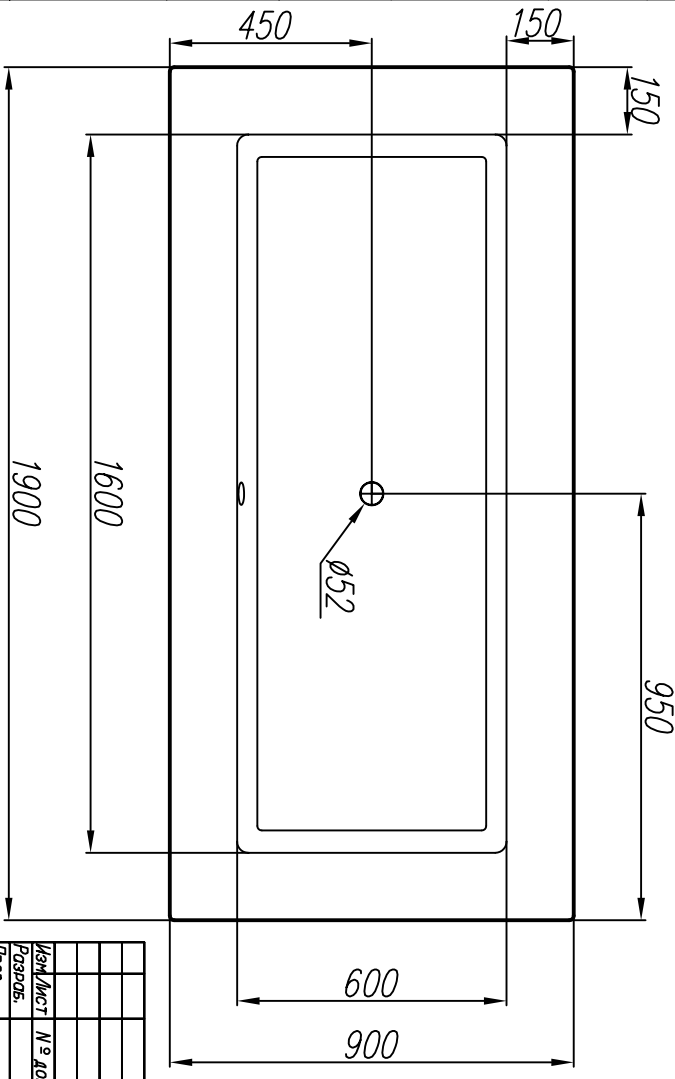


инв. № подл.	Подпись и дата	взам. инв.№	инв. № дубл.	Подпись и дата
--------------	----------------	-------------	--------------	----------------

Справочный №	Первичное применение
--------------	----------------------



Условные характеристики материала +1 ... -6 мм

Изм./лист	№ док-м.	Подпись	Дата	НАГАННО	Листов	Масса	Масштаб
Разработ.					Лист		
Пров.					Листов		
Т. контр.							
Н. контр.							
Утв.							

ФОРМАТ