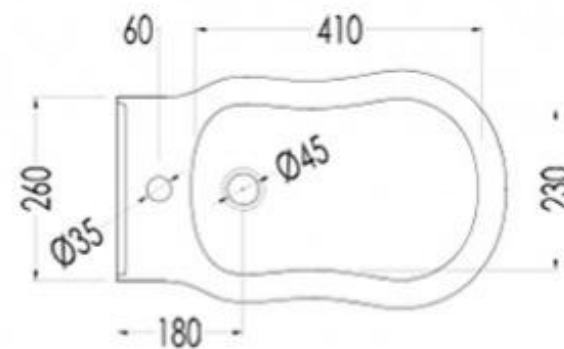
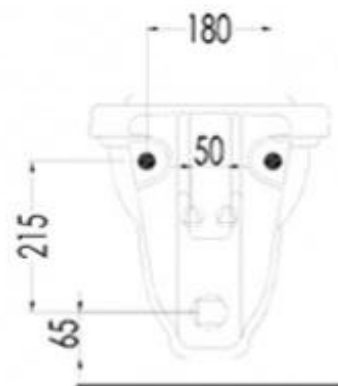
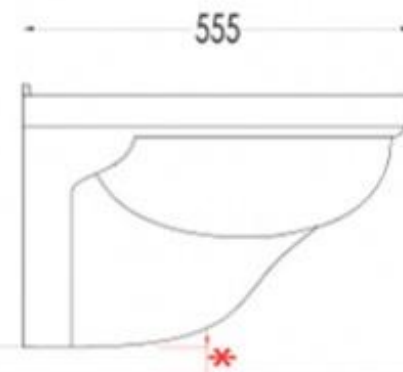


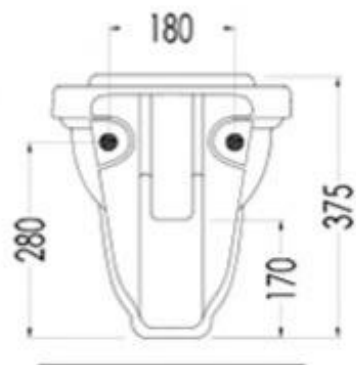
ENTRATA/USCITA ACQUA / WATER IN/OUT



FORI DI FISSAGGIO /
INSTALLATION HOLES



FORI DI FISSAGGIO / *INSTALLATION HOLES*



* L'ALTEZZA DA TERRA DEI SANITARI SOSPESI PUÒ ESSERE STABILITA DAL CLIENTE.
THE HEIGHT FROM THE FLOOR OF THE WALL-HUNG SANITARYWARE CAN BE DECIDED BY THE CUSTOMER.