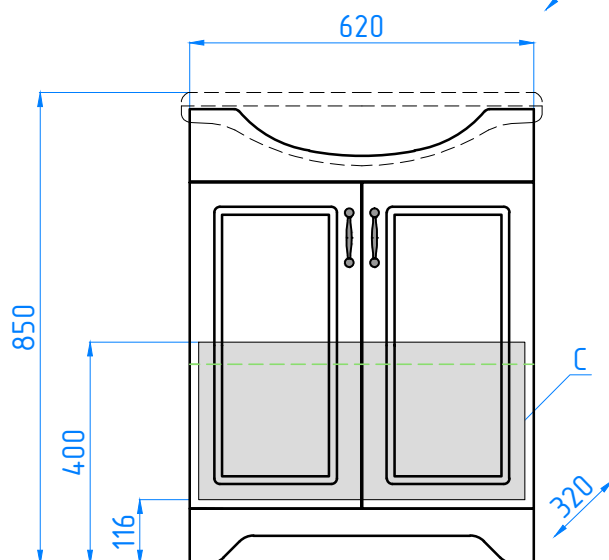
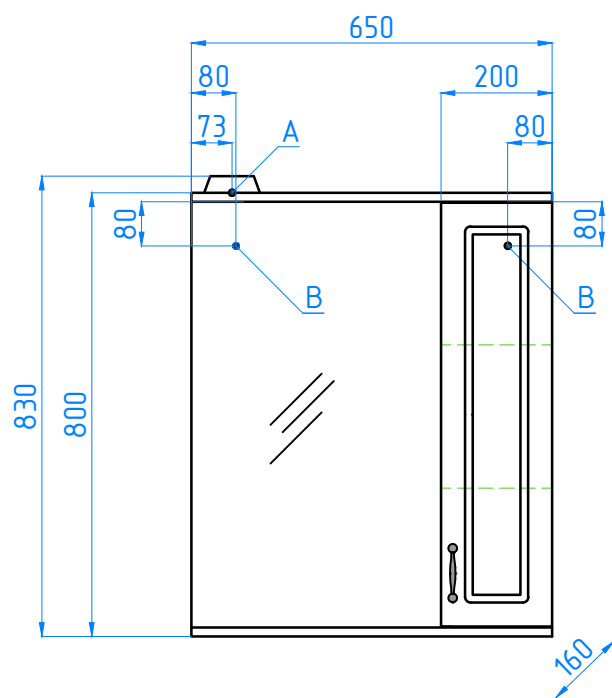


зш Олеандр-2 650/С  
тумба Олеандр-2 Байкал 65



- А - место подключения электрического провода
- В - место крепления навесов
- С - место подвода воды и слив